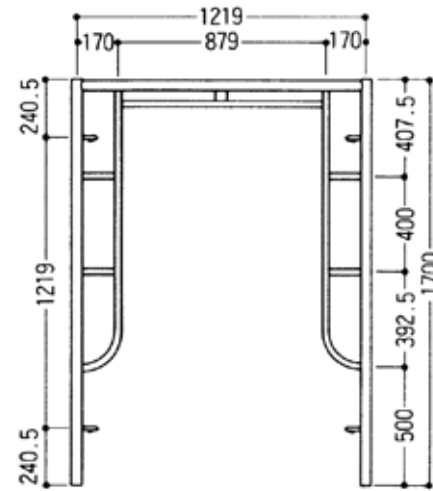


# ビテイ式枠組足場・枠組サポート

鳥居型建枠 **A-4055BP**

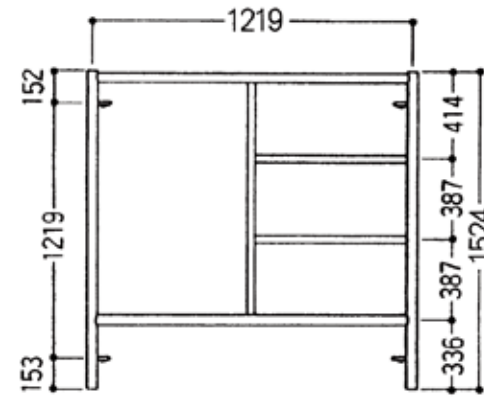
連結ピン付枠



15.6kg

スパン別適合筋交				
1,829mm	1,524mm	1,219mm	914mm	610mm
A-14	A-11	A-13	A-012	A-12

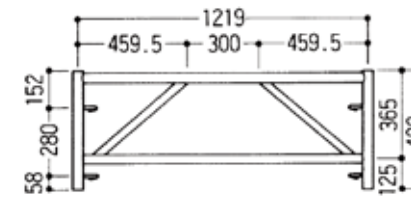
梯子型建枠 **A-405L**



17.0kg

スパン別適合筋交				
1,829mm	1,524mm	1,219mm	914mm	610mm
A-14	A-11	A-13	A-012	A-12

調節枠 **A-417**

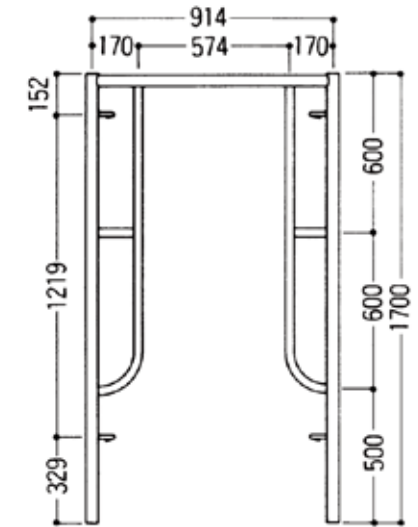


9.1kg

スパン別適合筋交				
1,829mm	1,524mm	1,219mm	914mm	610mm
A-16S	A-16	A-16A	A-16B	A-16C

鳥居型建枠 **A-3055AP**

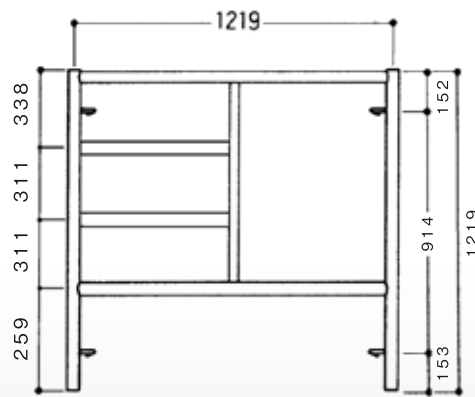
連結ピン付枠



13.7kg

スパン別適合筋交				
1,829mm	1,524mm	1,219mm	914mm	610mm
A-14	A-11	A-13	A-012	A-12

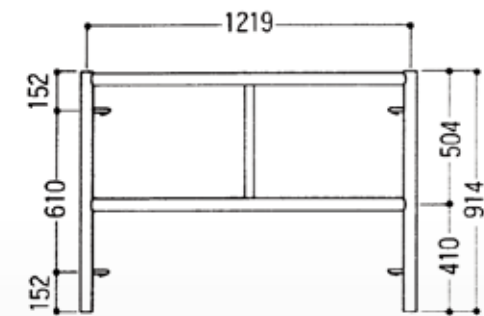
梯子型建枠 **A-404L**



14.0kg

スパン別適合筋交				
1,829mm	1,524mm	1,219mm	914mm	610mm
A-19	A-18	A-012	A-19S	A-29

梯子型建枠 **A-403L**

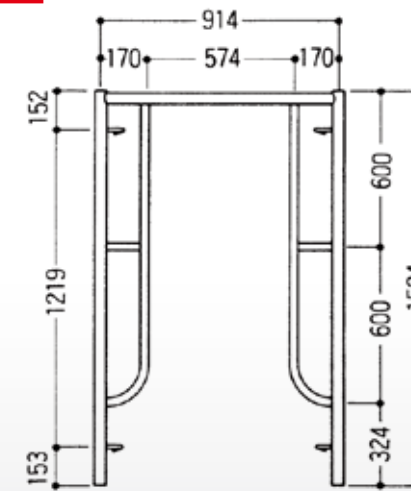


11.0kg

スパン別適合筋交				
1,829mm	1,524mm	1,219mm	914mm	610mm
A-08	A-9	A-12	A-09	A-08S

鳥居型建枠 **A-305A**

取り寄せ

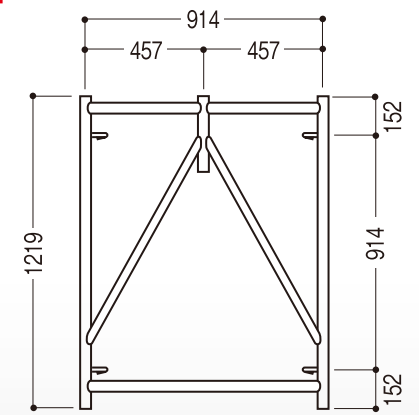


12.8kg

スパン別適合筋交				
1,829mm	1,524mm	1,219mm	914mm	610mm
A-14	A-11	A-13	A-012	A-12

鳥居型建枠 **A-304**

取り寄せ

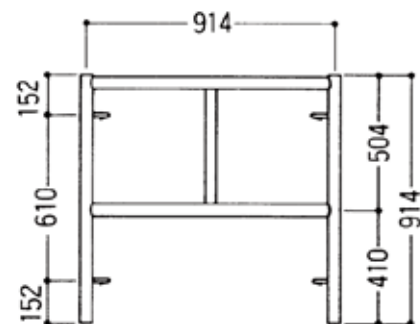


14.5kg

スパン別適合筋交				
1,829mm	1,524mm	1,219mm	914mm	610mm
A-19	A-18	A-012	A-19S	A-08S

# ビティ式枠組足場・枠組サポート

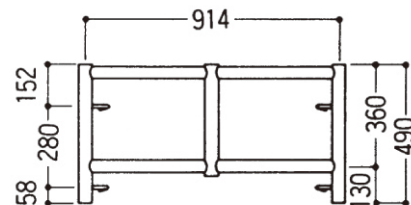
梯子型建枠 **A-303L**



9.2kg

スパン別適合筋交				
1,829mm	1,524mm	1,219mm	914mm	610mm
A-08	A-9	A-12	A-09	A-08S

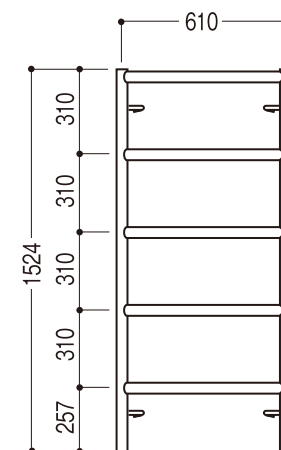
調節枠 **A-317**



9.3kg

スパン別適合筋交				
1,829mm	1,524mm	1,219mm	914mm	610mm
A-16S	A-16	A-16A	A-16B	A-16C

梯子型建枠 **LS-6115**

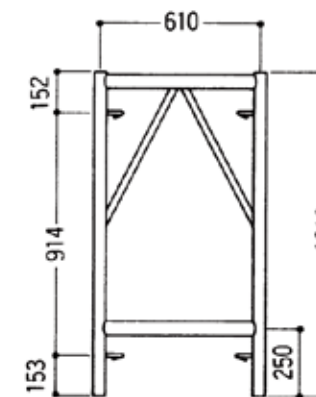


14.2kg

スパン別適合筋交				
1,829mm	1,524mm	1,219mm	914mm	610mm
A-14	A-11	A-13	A-012	A-12

簡易枠 **A-6112S**

取り寄せ

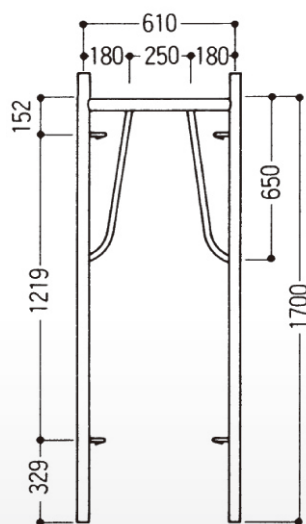


10.5kg

スパン別適合筋交				
1,829mm	1,524mm	1,219mm	914mm	610mm
A-19	A-18	A-012	A-19S	A-09

簡易枠 **A-6117SNP**

連結ピン付枠

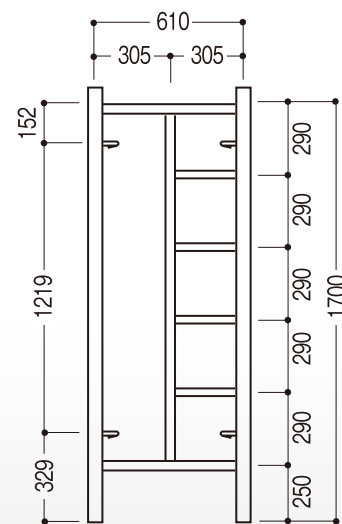


11.3kg

スパン別適合筋交				
1,829mm	1,524mm	1,219mm	914mm	610mm
A-14	A-11	A-13	A-012	A-12

梯子型建枠 **A-6117SP**

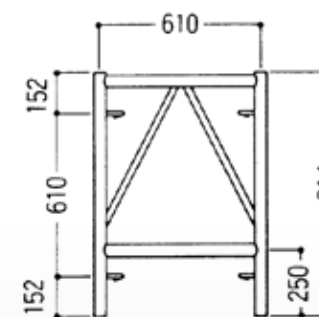
連結ピン付枠



12.5kg

スパン別適合筋交				
1,829mm	1,524mm	1,219mm	914mm	610mm
A-14	A-11	A-13	A-012	A-12

簡易枠 **A-6109S**

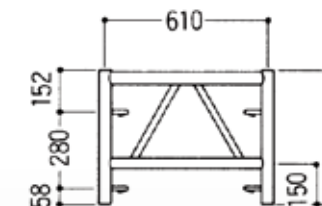


9.0kg

スパン別適合筋交				
1,829mm	1,524mm	1,219mm	914mm	610mm
A-08	A-9	A-12	A-09	A-08S

調節枠 **A-6104S**

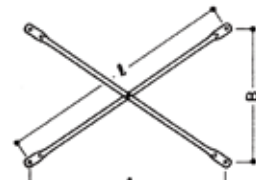
取り寄せ



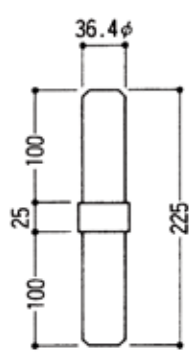
5.5kg

スパン別適合筋交				
1,829mm	1,524mm	1,219mm	914mm	610mm
A-16S	A-16	A-16A	A-16B	A-16C

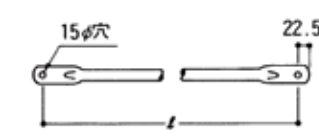
# ビテイ式枠組足場・枠組サポート

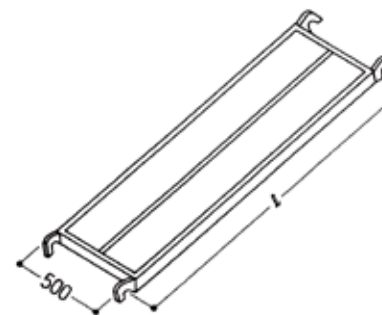
筋 違					品 番	A	B	ℓ (mm)	重量 (kg)					
 <p>パイプ 217φ × 1.9t (STK-41)</p>					A-14	1829	1219	2198	4.2					
					A-11	1524		1952	3.7					
					A-13	1219		1724	3.3					
										A-19	1829	914	2045	3.9
										A-18	1524		1777	3.4
										A-012	1219		1524	3.0
品 番	A	B	ℓ (mm)	重量 (kg)						A-19S	914	1293	2.5	
A-16S	1829	280	1850	3.6						A-08	1829	1928	3.7	
A-16	1524		1549	3.0						A-9	1524	1642	3.1	
A-16A	1219		1251	2.4	A-12	1219	1363	2.7						
A-16B	914		956	1.9	A-09	914	1099	2.1						
A-16C	610		671	1.4	A-08S	610	863	1.7						

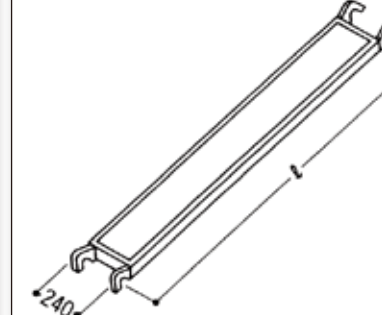
アームロック					建枠グラビティロック寸法 (mm)		
品 番	ℓ (mm)	重量 (kg)	A	連結ピン	A		
A-125	331.5	0.34	152	25	152		
A-123	419	0.37	152	25	240.5		
A-127A	507.5	0.44	240.5	25	240.5		
			152	25	329		
A-126	739	0.62	152		584 (A-25)		
			152	25	559		
A-128	826	0.69	240.5		584 (A-25)		
			240.5	25	559		

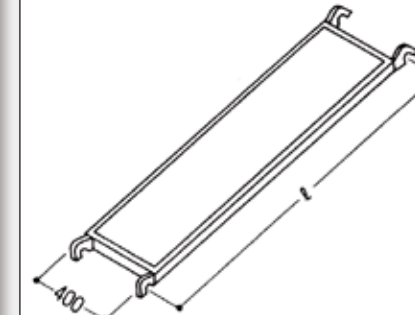
連結ピン			A-20
			0.56kg
建枠用付ピンは A-20A			

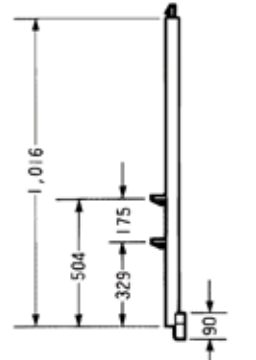
枠組サポートスパン別筋違組合表					
スパン (mm)	1829	1524	1219	914	610
建枠高さ (mm)					
1930					
1700	A-14	A-11	A-13	A-012	A-12
1524					
1219	A-19	A-18	A-012	A-19S	A-09
914	A-08	A-9	A-12	A-09	A-08S
490	A-16S	A-16	A-16A	A-16B	A-16C

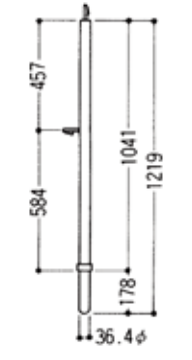
手摺棒			
			
品 番	ℓ (mm)	重量 (kg)	パイプ径
A-28	610	0.63	21.7φ
A-27	914	0.9	
A-29	1219	1.19	
A-32	1524	1.45	27.2φ
A-31S	1829	2.25	

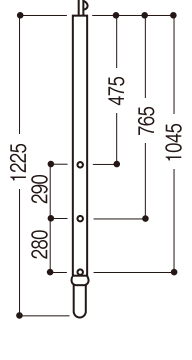
鋼製布板 500幅		
		
品 番	ℓ (mm)	重量 (kg)
BKN-2	610	6.1
BKN-3	914	9.1
BKN-4	1219	11.3
BKN-5	1524	13.5
BKN-6	1829	15.6

鋼製布板 240幅		
		
品 番	ℓ (mm)	重量 (kg)
BKN-224	610	3.7
BKN-324	914	5.2
BKN-424	1219	6.3
BKN-524	1524	7.4
BKN-624	1829	8.5

鋼製布板 400幅		
		
品 番	ℓ (mm)	重量 (kg)
BKN-640	1829	14.5

手摺柱	A-25N
	
2.9kg	

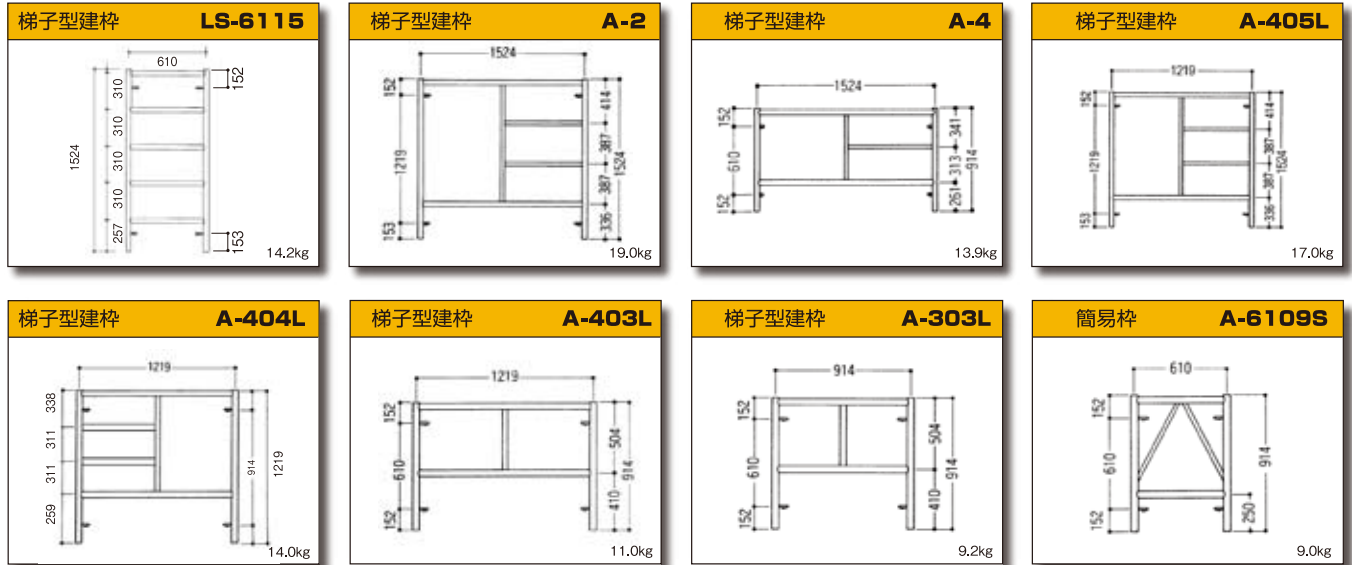
手摺柱	A-25
	
2.7kg	

手摺柱(スライド式)	A-25S
	
2.7kg	

開閉式布板 500幅		
		
アルミ製		
品 番	ℓ (mm)	重量 (kg)
ALRT-N	1829	13.0

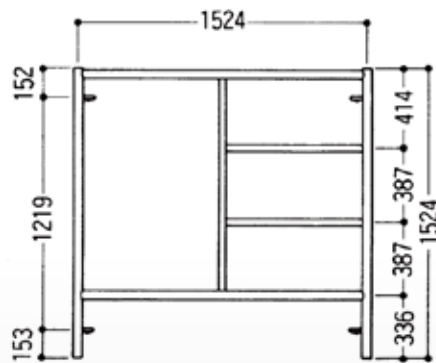
# ビテイ式枠組足場・枠組サポート

下記の建枠を棚用足場としてご利用いただけます。



## ビテイ式枠組足場・枠組サポート 一覧

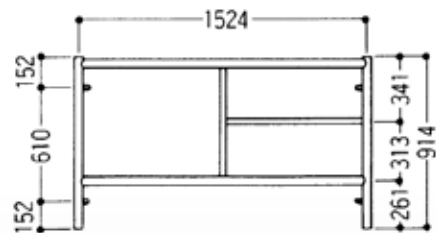
梯子型建枠 **A-2**



19.0kg

スパン別適合筋交				
1,829mm	1,524mm	1,219mm	914mm	610mm
A-14	A-11	A-13	A-012	A-12

梯子型建枠 **A-4**

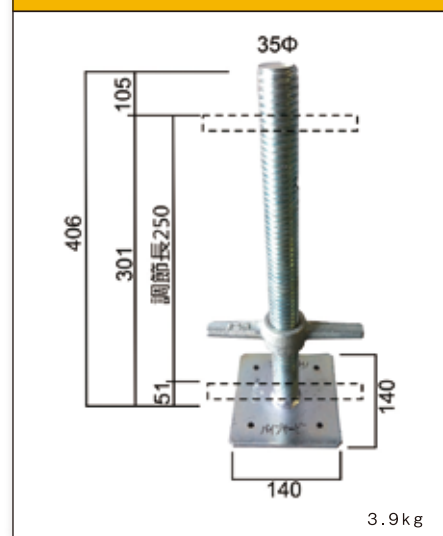


13.9kg

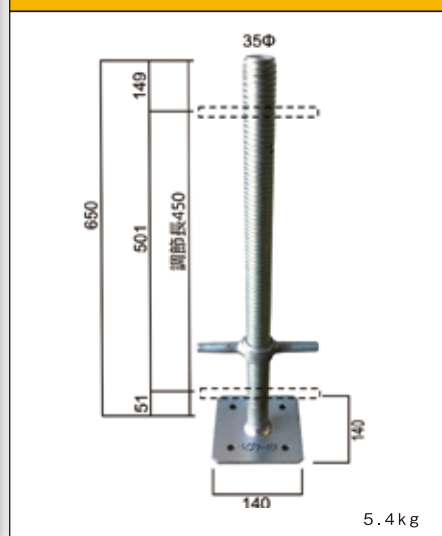
スパン別適合筋交				
1,829mm	1,524mm	1,219mm	914mm	610mm
A-08	A-9	A-12	A-09	A-08S

# ビテイ式枠組足場・枠組サポート

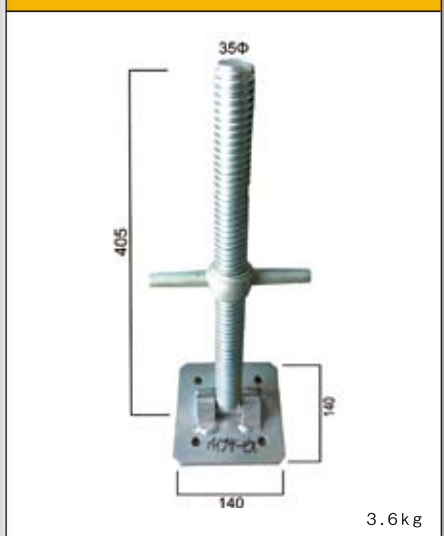
ジャッキベース **A-752**



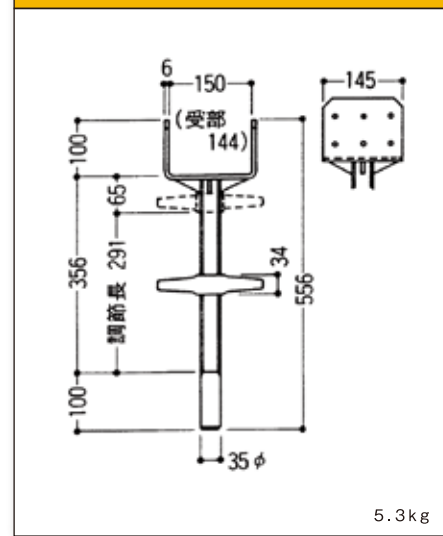
ロングジャッキベース **A-752S**



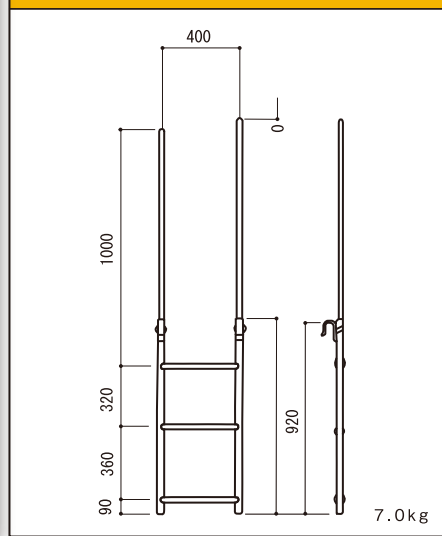
自在ジャッキベース



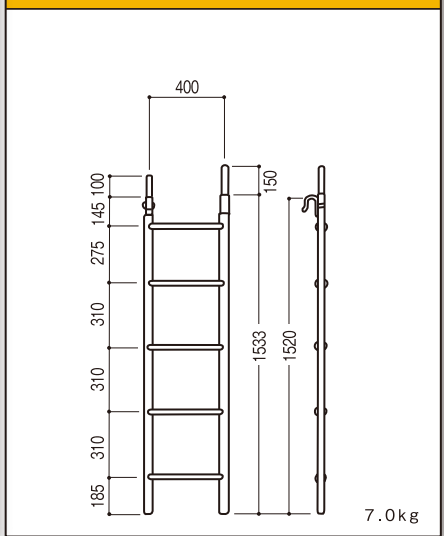
大引受ジャッキ **A-752H**



最上部梯子 **L-900**



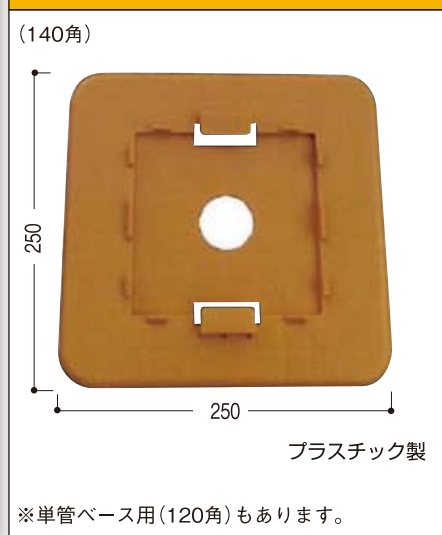
中間梯子 **L-1500**



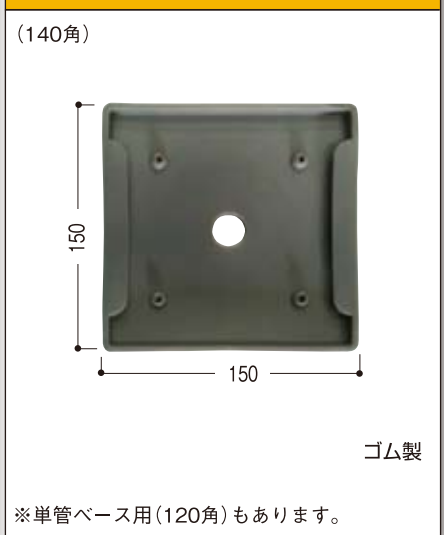
ジャッキ付車輪

品番	車輪径	ℓ	h	S	H	重量 (kg)
J-726	150	700	230	210	440	6.8
J-728	200	700	280	210	490	7.4

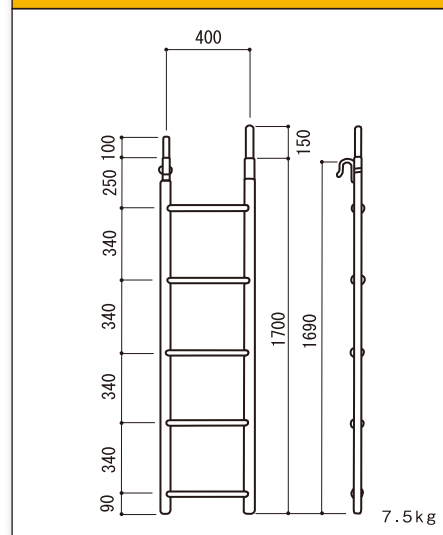
エコワイドベース



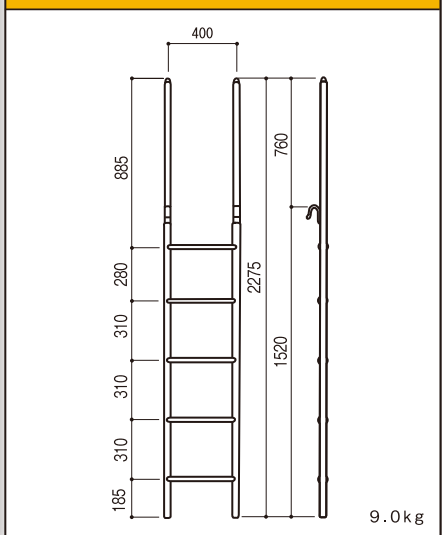
ラバーベース



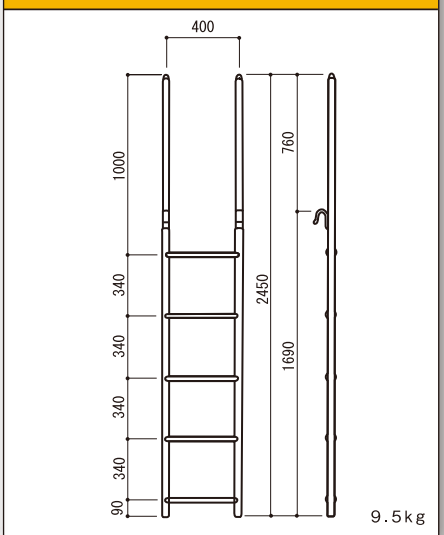
中間梯子 **L-1700**



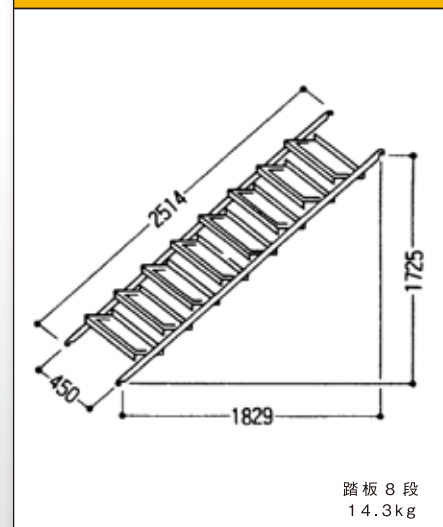
最上部梯子 **L-2200**



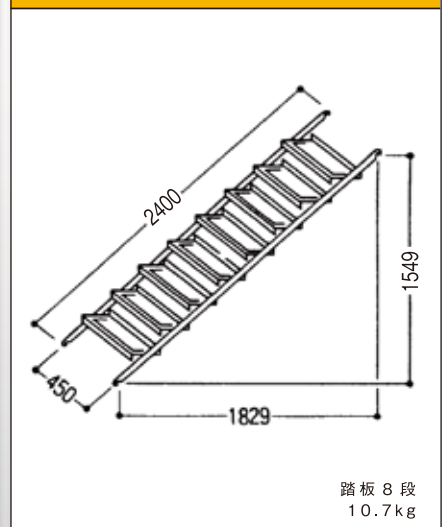
最上部梯子 **L-2400**



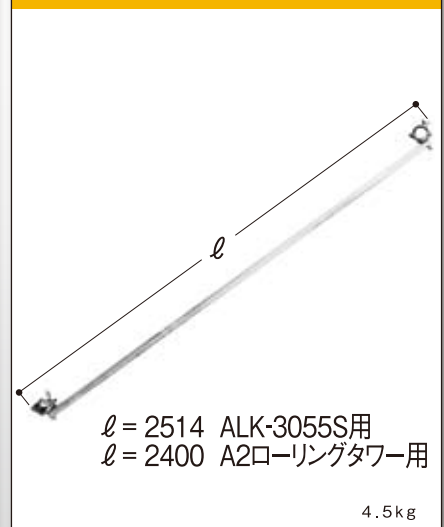
アルミ製階段 **ALK-3055S**



A2ローリングタワー用階段



階段手摺 **G-2514**



# ビテイ式枠組足場・枠組サポート

## かべつなぎ

	品番	伸縮 (mm)	重量(kg)
<p>NK-2434</p> 	NK-2434	240~340	1.1kg
	NK-3352	330~520	1.5kg
<p>NK-5072</p> 	NK-5072	500~700	2.1kg
	NK-7092	700~920	2.5kg

※アンカーは4分です。

## 伸縮ブラケット(スライド式単管枠組・兼用タイプ)



※DS-35

※先端クランプ付もあります。(オプション)

・許容荷重 200kg ・溶融亜鉛メッキ仕上

品番	ℓ (mm)	h (mm)	重量(kg)
DS-35	300~500	295	3.4
DS-57	500~700	350	4.4
DS-71	770~1,045	450	6.5

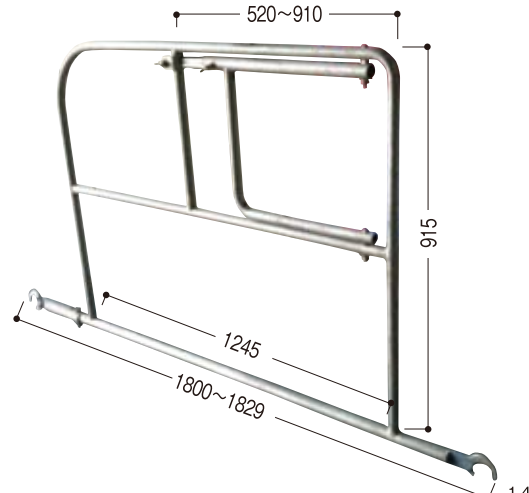
## エンドストッパー



ℓ = 600~1219

※クランプ式もあります。 2.0kg

## セフティーガード(階段開口手摺)



14.0kg